

## BVO409F-XA

### 700TVL 可調焦槍型紅外攝像機

#### 產品概述

BAVONO BVO409F-XA 700線高清畫質攝像機，採用 1/3" Sony Super HAD II CCD，採用最先進的數位信號處理技術，實現了 700 線高清晰畫質圖像。帶 OSD 菜單設置功能及 UTC (up-the-coax) 功能，採用 UTC 技術的攝像機可透過同軸線，用一個控制器實現所有 OSD 菜單的操作，使工程安裝調試更加簡單方便。採用陣列式紅外燈，紅外有效距離高達 80 米，使用壽命長，可調節鏡頭焦距，並可選擇加長式安裝支架，防護等級高達 IP 66，適合室外長期使用，是安防工程項目的首選攝像機。

#### 紅外攝像機

人的眼睛能看到的可見光按波長從長到短排列依次為紅橙黃綠青藍紫。比紫光波長更短的光叫紫外線，比紅光波長更長的光叫紅外線，人的肉眼是看不到紅外線的。紅外線經物體反射後進入鏡頭進行成像，這時我們所看到的是由紅外線反射所成的影像，而不是可見光反射所成的影像，即此時可拍攝到黑暗環境下肉眼看不到的影像。

#### 水平清晰度

水平清晰度是衡量攝像機優劣的一個重要參數，用水平電視線表示。Bavono攝像機技術通過使用特殊的光學低通濾波器消除了錯誤的彩色虛化，並通過串列信號處理和形像元素加強技術使視頻圖像提升到 700 線的解析度，同時採用全數碼之特殊演算法和影像處理技術，使視頻圖像更為清晰和生動。

#### 數字降噪

數字降噪系統攝像機採用專用 DSP 強大的處理能力，運用了特殊的數位降噪運算法則，通過檢測和分析幀記憶體中圖像資訊進行有效處理，極大地消除了信號中的干擾雜訊波和顏色噪點，改善了因運動物體造成的拖尾現象，從而有效的提高了畫面的清晰度。

#### 隱私遮擋

為了保護個人隱私，用戶可以用該功能覆蓋不受監控的遮擋區域，並且遮擋區域可以自由設置。

#### 電子快門

電子快門技術，此功能可以將快速移動的物體看清楚。數值越高，看清楚的程度越大。

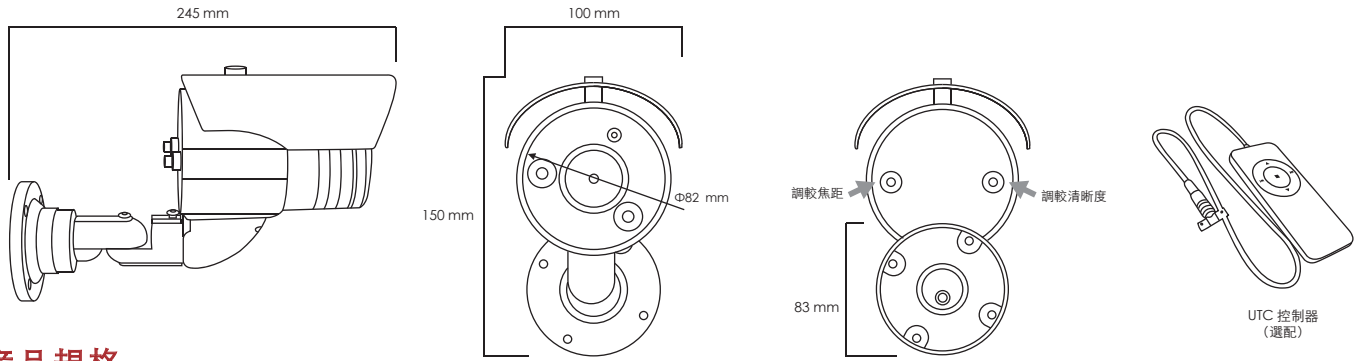
#### 主要特點

- ▶ 1/3 英寸 Sony Super HAD II 圖像傳感器
- ▶ 700 TVL (彩色) / 800 TVL (黑白) 的超高水平解像度
- ▶ 高靈敏度，最低照度要求僅 0.05 Lux / F1.2. 0 Lux (IR On)
- ▶ 採用 UTC (up-the-coax) 技術，可遠程調控 OSD 菜單 (須搭配兼容之 UTC 控制器)
- ▶ 透霧功能可在雨天、大霧天及灰霾的複雜天氣情況下提高畫面清晰度
- ▶ 數字寬動態功能
- ▶ 9 - 22 mm 可調較焦距鏡頭
- ▶ 3 個陣列紅外燈，紅外燈有效距離達到 60 - 80 米
- ▶ 8 個隱私遮罩區域
- ▶ 數字降噪功能，可以有效降低圖像佔用硬碟容量
- ▶ 防護等級：IP66
- ▶ 支援電源：DC 12V



|                            |                                  |                   |              |                    |      |             |                    |          |
|----------------------------|----------------------------------|-------------------|--------------|--------------------|------|-------------|--------------------|----------|
| 1/3" SONY Super HAD CCD II | 700 TVL (Color)<br>800 TVL (B/W) | 0.05 Lux / F1.2   | 60-80 m      | D-WDR              | OSD  | UTC         | IP66               | Defog    |
| Image Sensor               | Resolution                       | Min. illumination | IR LED Range | Wide Dynamic Range | Menu | OSD Control | Ingress Protection | Advanced |

## 結構圖



## 產品規格

| 型號           | BVO409F-XA  |
|--------------|---|
| 視頻制式         | NTSC / PAL  |
| 圖像傳感器        | 1/3" Sony Super-HAD II CCD  |
| 總像素          | 1020(H) X 508(V) / 1020(H) X 596(V)   |
| 有效像素         | 976(H) X 494(V) / 976(H) X 582(V)   |
| 同步系統         | 內同步 / 行鎖定   |
| 水平解像度        | 彩色: 700 TVL 以上 / 黑白: 800 TVL 以上   |
| 最低照度         | 彩色: 0.05 Lux@F1.2(50IRE) / 0.06 Lux(15IRE)<br>黑白: 0.01 Lux@F1.2(50IRE) / 0.006 Lux(15IRE) |
| IR LED燈數目    | 3 顆 (陣列)  |
| IR LED 燈有效距離 | 60 - 80米  |
| 視頻訊噪比        | 52dB  |
| OSD 菜單語言     | 英文 / 簡體中文 / 繁體中文  |
| 日夜轉換         | 自動 / 日 / 夜 / 外同步 / CDS  |
| 強光抑制         | 低 / 中 / 高   |
| 高速快門         | 室內 室外 (1/60(1/50) ~ 1/120K秒)  |
| 消閃爍模式        | 開 / 關   |
| 寬動態          | 自動 / 手動 (低 / 中 / 高)   |
| 自動增益控制       | 級別設置  |
| 自動亮度控制       | AI 鏡頭 (DC)  |
| 透霧           | 自動 / 手動 (低 / 中 / 高)   |
| 數字降噪         | 關 / 低 / 中 / 高 (2D)  |
| 伽瑪           | 0.35 ~ 0.70   |
| 白平衡          | 自動追蹤白平衡 / 自動控制白平衡 / 手動  |
| 攝像機編號 / 名稱   | 開/關 (編號可選 1 - 255, 名稱最多每行 8 個)  |
| 移動偵測         | 4 個區域 (開 / 關, 位置, 感度)   |
| 隱私遮罩         | 8 個區域 (開 / 關, 顏色, 位置)   |
| 視頻輸出         | 1.0V p-p (75 ohm 阻抗)  |
| 鏡頭           | 5-15 / 9-22 mm  |
| 防護等級         | IP66  |
| 電壓           | DC 12V ± 10%  |
| 消耗功率         | 1.2W 以下   |
| 工作溫度         | -10°C ~ +50°C   |
| 工作濕度         | 90% 以下  |
| 外殼材料         | 金屬  |
| 尺寸 (mm)      | 225 x 101 x 150   |
| 總重量 (g)      | 1300  |

## 應用領域



辦公室



倉庫



酒店



酒吧



零售商鋪



連鎖餐廳



公園